

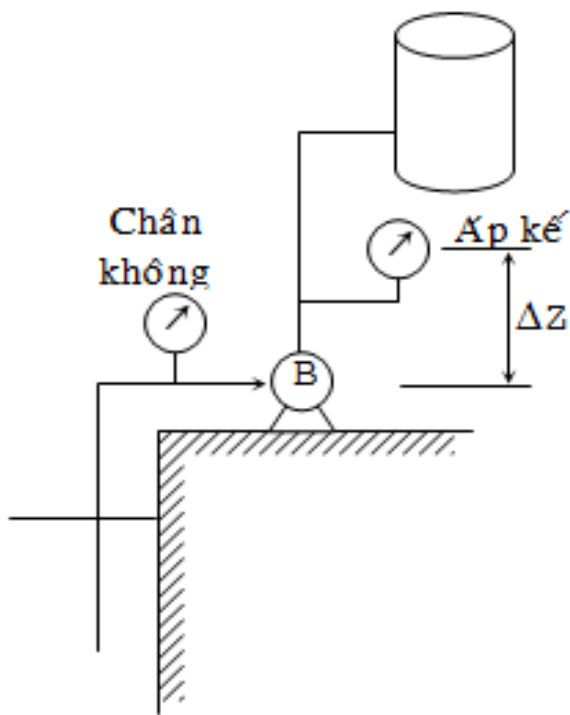


## THÍ NGHIỆM BƠM

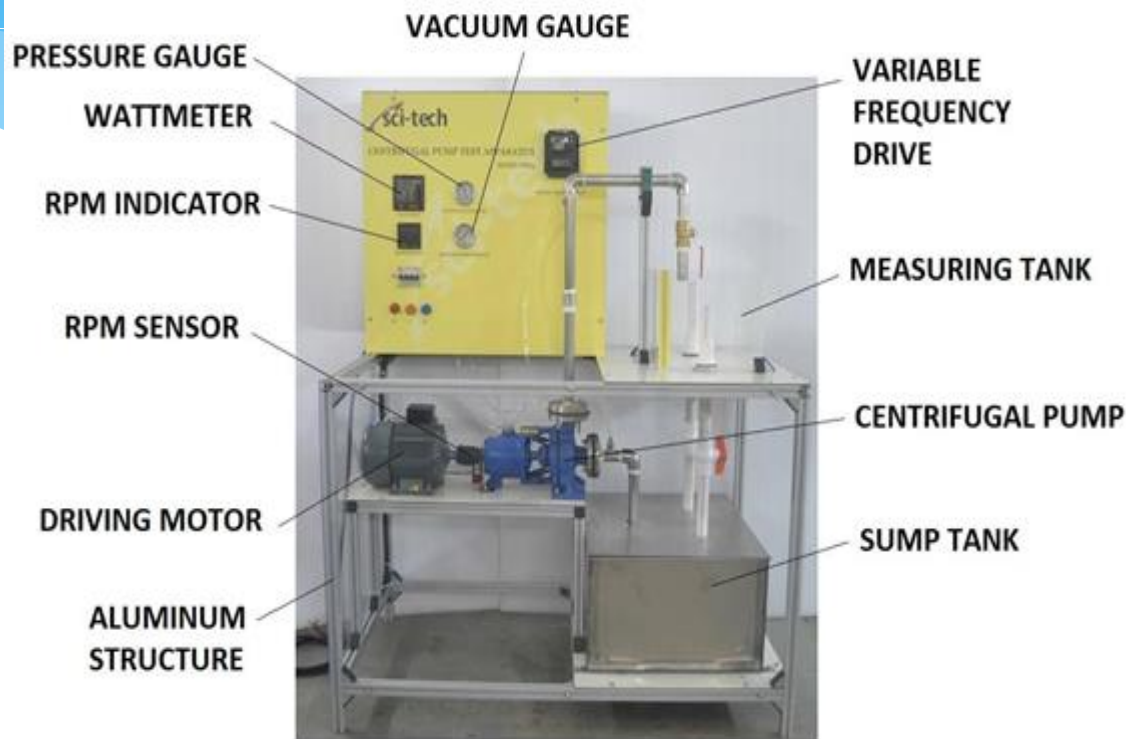
### 1. MỤC ĐÍCH THÍ NGHIỆM

Quan sát bố trí thí nghiệm bơm. Đo tính và vẽ đường đường đặc tính của bơm ( $H \sim Q$ )

### 2. SƠ ĐỒ, DỤNG CỤ VÀ CÁC BƯỚC THÍ NGHIỆM



Sơ đồ thí nghiệm



Dụng cụ thí nghiệm

### CÁC BƯỚC THÍ NGHIỆM:

#### 1. Van I mở hoàn toàn:

- Đọc áp kế ( $H_{AK}$ ) và chân không kế ( $H_{CKK}$ ).
- Đọc  $h_1$  ở máng đo lưu lượng trên thùng B.

#### 2. Giảm van I để áp kế và chân không kế thay đổi. Tiếp tục đọc số liệu như lần 1.

#### 3. Ta đổi van 5 đến 6 lần và ghi các giá trị như lần 1 vào bảng.

#### 4. Đo tiếp $\Delta Z$ khoảng cách từ tâm áp kế đến điểm mắc chân không kế.

GHI NHẬN KẾT QUẢ:  $H_{AK}$ ,  $H_{CKK}$ ,  $h_1$ ,  $\Delta Z$ .

### 3. KẾT QUẢ THÍ NGHIỆM

$$H = H_{AK} + H_{CKK} + \Delta Z$$

Từ  $h = h_1 - h_0$  tra bảng  $H \sim Q$  tìm  $Q$

Từ 6 điểm quan hệ  $H \sim Q$  vẽ đường đặc tính  $H \sim Q$  của bơm.